

# **DINO<sup>®</sup> 180XT**

## **VALDYMO INSTRUKCIJA**



**DINO Lift<sup>®</sup>**

Raikkolantie 145  
FI-32210 LOIMAA  
T. +358 2 762 5900  
F. +358 2 762 7160  
dino@dinolift.com  
www.dinolift.com

## VALDYMO INSTRUKCIJA

RAVIRENT

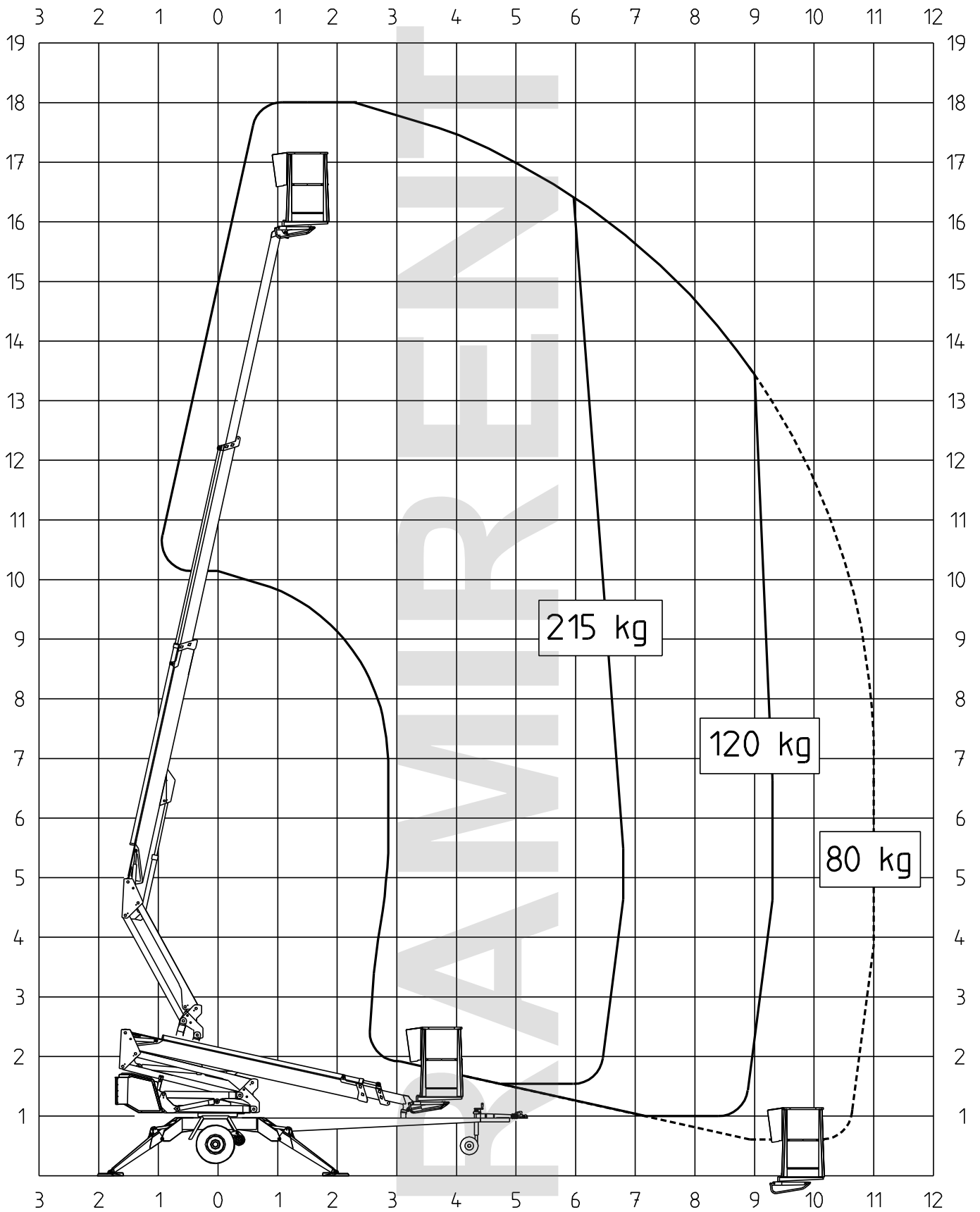
Galioja nuo serijinio numerio **18460 ->**

**TURINYS**

<b>SIEKIO DIAGRAMA.....</b>	<b>6</b>
<b>TECHNINIAI DUOMENYS.....</b>	<b>7</b>
<b>BENDROS SAUGOS NUOSTATOS .....</b>	<b>8</b>
<b>REGULIARUS PATIKRINIMAS .....</b>	<b>10</b>
<b>DARBO VIETOS PATIKRINIMAS.....</b>	<b>11</b>
<b>SAUGOS ĮTAISŲ VEIKIMAS.....</b>	<b>13</b>
<b>VEIKIMO VALDYMO PRIEMONĖS.....</b>	<b>15</b>
VEIKIMO VALDYMO PRIEMONĖS ANT VAŽIUOKLĖS PANELĖS .....	15
VAŽIAVIMO SISTEMOS VEIKIMO VALDYMO PRIEMONĖS.....	16
SPYRIŲ VEIKIMO VALDYMO PRIEMONĖS.....	16
VEIKIMO VALDYMO PRIEMONĖS ANT PLATFORMOS .....	17
<b>PRIEMONĖS, KURIŲ REIKIA IMTIS, JEI KYLA PAVOJUS, KAD KELTUVAS GALI PRARASTI STABILUMĄ.....</b>	<b>19</b>
<b>PALEIDIMAS .....</b>	<b>21</b>
KELTUVO VALDYMAS IŠ VAŽIUOKLĖS PANELĖS .....	26
KELTUVO VALDYMAS IŠ PLATFORMOS PANELĖS .....	27
<b>NULEIDIMO EKSTREMALIU ATVEJU SISTEMA.....</b>	<b>33</b>
<b>VAŽIAVIMO ĮTAISAS .....</b>	<b>34</b>
<b>SPECIALŪS NURODYMAI KAI NAUDOJAMA ŽIEMĄ.....</b>	<b>36</b>
<b>PRIEMONĖS, KURIŲ REIKIA IMTIS DARBO DIENOS PABAIGOJE .....</b>	<b>37</b>
<b>KELTUVO PARUOŠIMAS PERVEŽIMUI.....</b>	<b>38</b>
<b>PRIJUNGIMAS PRIE VELKANČIOS TRANSPORTO PRIEMONĖS.....</b>	<b>39</b>
<b>TECHNINIO APTARNAVIMO IR PRIEŽIŪROS INSTRUKCIJOS.....</b>	<b>40</b>
BENDROS TECHNINIO APTARNAVIMO INSTRUKCIJOS .....	40
TECHNINIO APTARNAVIMO IR PATIKRINIMO INSTRUKCIJOS.....	41
SUTEPIMO PLANAS .....	42
APKROVOS ATGALINIS IR APKROVOS REGULIAVIMO VOŽTUVAI .....	45
RATŲ STABDŽIAI IR GUOLIAI.....	46
PLATFORMOS HORIZONTALAUS IŠLYGINIMO SISTEMA .....	49
REGULIARUS TECHNINIS APTARNAVIMAS.....	50
<i>APKROVOS RIBINIŲ JUNGIKLIŲ RK4 IR RK 5 IŠBANDYMAS.....</i>	<i>57</i>
<i>PERKROVOS RIBINIŲ JUNGIKLIŲ REGULIAVIMAS.....</i>	<i>59</i>
<b>PATIKRINIMO INSTRUKCIJOS .....</b>	<b>64</b>
PIRMAS PATIKRINIMAS .....	64
KASDIENINIS PATIKRINIMAS (PALEIDIMO PATIKRINIMAS).....	65
KASMĖNESINIS PATIKRINIMAS (TECHNINĖS PRIEŽIŪROS PATIKRINIMAS).....	66

KASMETINIS PATIKRINIMAS (REGULIARUS PATIKRINIMAS).....	67
YPATINGAS PATIKRINIMAS.....	70
BANDOMOJO PAKROVIMO INSTRUKCIJOS REGULIARIAM PATIKRINIMUI .....	71
<b>GEDIMŲ NUSTATYMAS.....</b>	<b>72</b>
<b>BENDRA INFORMACIJA APIE HIDRAULIKĄ.....</b>	<b>79</b>
<b>ELEKTRINĖS DALYS .....</b>	<b>80</b>
VAŽIUOKLĖS VALDYMO CENTRAS (LCB), RELĖS.....	80
VAŽIUOKLĖS VALDYMO CENTRAS (LCB), JUNGIKLIAI.....	84
VAŽIUOKLĖS VALDYMO CENTRAS (LCB), KITI DALYKAI.....	85
PLATFORMOS VALDYMO CENTRAS (LCB), RELĖS.....	86
PLATFORMOS VALDYMO CENTRAS (UCB), JUNGIKLIAI.....	87
PLATFORMOS VALDYMO CENTRAS (UCB), KITI DALYKAI .....	88
RIBINIAI JUNGIKLIAI.....	88
VAŽIAVIMO ĮTAISO VALDYMO CENTRAS (DCB).....	89
KITOS ŽYMS .....	89
<b>JUDĖJIMO GREIČIŲ REGULIAVIMO REIKŠMĖS .....</b>	<b>90</b>
<b>ELEKTRINĖS DALYS 18358-18363,18370 &gt; .....</b>	<b>92</b>
<b>LAIDYNO DIAGRAMA .....</b>	<b>97</b>
<b>ELEKTRINĖ DIAGRAMA 18358-18363, 18370 &gt; .....</b>	<b>98</b>
<b>ELEKTRINĖ DIAGRAMA, „HATZ“ DYZELIS 18350 &gt;.....</b>	<b>113</b>
<b>ELEKTRINĖ DIAGRAMA, „HATZ“ DYZELIS 18350 &gt;.....</b>	<b>114</b>
<b>HIDRAULINĖS DALYS 18460 &gt;.....</b>	<b>116</b>
<b>HIDRAULINĖ DIAGRAMA 18358-18363, 18370 &gt;.....</b>	<b>117</b>

# SIEKIO DIAGRAMA



**TECHNINIAI DUOMENYS**

Maks. darbinis aukštis	18,0 m
Maks. platformos aukštis	16,0 m
Maks. siekis	10,9 m
Strėlės sukimasis	tęstinis
Platformos sukimasis	90°
Posūkio sritis diagrama	vadovaukitės siekio
Plotis su atramomis	3,80 m
Plotis pervežimui	1,78 m
Ilgis pervežimui	6,55 m
Aukštis pervežimui	2,20 m
Svoris	2.100 kg
Maks. leidžiama apkrova ant platformos	215 kg
Maks. asmenų skaičius + papildoma apkrova	2 asmenys + 55 kg
Maks. leidžiama šoninė apkrova (sukelta asmenų)	400 N
Maks. horizontalus nuosvyris (važiuklė)	±0,3°
Maks. vėjo greitis darbo metu	12,5 m/s
Min. aplinkos temperatūra darbo metu	- 20 °C
Maks. atramos jėga į spyrius	16800 N
Platformos dydis	0,7 x 1,3 m
Gebėjimas įveikti įkalnę	25 %
Maitinimo tiekimas:	
- maitinimo tinklo srovė	230 V / 50 Hz / 10 A
- maitinimo blokas su benzininiu varikliu (papildoma įranga) aps./min.	4,8 kW (6,5 aj) / 3600
- dyzelinio variklio agregatas (papildoma įranga) aps./min.	4,4 kW (6 aj) / 2800
Išvadiniai lizdai ant platformos	230 V / 50 Hz / 16 A

## BENDROS SAUGOS NUOSTATOS

**Susipažinkite su šia naudojimo instrukcija prieš naudodami keltuvaž!**

Laikykitę šią naudojimo instrukciją jai skirtoje vietoje.

Užtikrinkite, kad visi keltuvaž naudotojai būtų susipažinę su šia instrukcija.

Patarkite naujiems naudotojams ir griežtai laikykitės visų gamintojo instrukcijų.

Būtinai aiškiai supraskite visas instrukcijas, susijusias su keltuvaž darbine sauga.

**Visada naudokite kaladėles po ratais, kai atjungiate keltuvaž nuo mašinos.**

**Keltuvaž naudoti gali tik specialiai apmokyti asmenys, kurie yra gerai susipažinę su šia įranga ir ne jaunesni, kaip 18 metų amžiaus.**

Maksimali leidžiama apkrova ant platformos yra du (2) asmenys ir daugiausiai penkiasdešimt penki (55) kg papildomos apkrovos, tačiau bendra apkrova negali viršyti dviejų šimtų penkiolikos (215) kg.

Platforma galima naudotis tik tada, kai važiuoklė yra gerai atremta ir ratai pakelti nuo žemės.

Kai atremiate važiuoklę, privalote atsižvelgti į pagrindo nuolydį ir keliamąją galią.

Privalote naudoti papildomas reikiamo dydžio atramos plokštes po spyriais, kai dirbate ant minkšto grunto. Naudokite tik tas papildomas atramos plokštes, kuriomis metaliniai spyriai negalėtų slysti.

**Keltuvaž galima pervežti tik pervežimo padėtyje. Pervežimo metu ant platformos negali būti jokių asmenų ar krovinių.**

Visada būtina atsižvelgti į oro sąlygas, kaip vėjas, matomumas ir lietus, nes šie veiksniai gali turėti neigiamos įtakos saugiam kėlimo darbų atlikimui.

**Keltuvaž draudžiama naudoti, jei**

- **temperatūra nukrinta žemiau -20 °C arba**
- **vėjo greitis viršija 12,5 m/s**

Ant platformos nenaudokite kopėčių, laiptelių ir panašios įrangos.

Niekada nemėtykite jokių daiktų nuo platformos.

Draudžiama keltuvaž naudoti prekių ar asmenų perkėlimui tarp skirtingų aukštų ar darbo lygių.

Niekada neišjunkite jokio saugos įtaiso.

Prieš nuleisdami platformą, visada įsitikinkite, kad apačioje esančioje vietoje nėra jokių kliūčių. Stenkitės nesugadinti platformos nuleidžiant ją ar žemės ar jai susiduriant su bet kokiais objektais.

Kai dirbate judrioje vietoje, keltuvaž darbinis diapazonas turi būti aiškiai pažymėtas išpėjamosiomis šviesomis ar užtvara.

Taip pat laikykitės Kelių eismo taisyklių.

**Saugokitės vietoje veikiančių antžeminių elektros linijų - laikykitės minimalių saugos atstumų:**

Įtampa	Min. atstumas po apačia (m)	Min. atstumas iš šono (m)
100 - 400 V kabantis spiralinis laidas	0,5	0,5
100 - 400 V atvirų gyslų laidas	2	2
6 - 45 kV	2	3
110 kV	3	5
220 kV	4	5
400 kV	5	5

Užtikrinkite, kad keltuve nebūtų jokių nešvarumų, galinčių trukdyti saugiam darbui ir konstrukcinių elementų patikrinimui.

Prietaisą būtina reguliariai patikrinti ir techniškai aptarnauti.

Techninio aptarnavimo ir taisymo darbus gali atlikti tik kvalifikuoti asmenys, susipažinę su techninio aptarnavimo ir taisymo instrukcijomis.

Griežtai draudžiama naudotis sugedusiu keltuvu.

**Prietaisą draudžiama keisti be gamintojo sutikimo.**



## REGULIARUS PATIKRINIMAS

Keltuva privaloma nuodugnai patikrinti bent kas dvylika (12) mėnesių.

Patikrinimą gali atlikti apmokytas technikos specialistas, išmanantis keltuvo darbą ir konstrukciją.

Sudarykite patikrinimų protokolą ir visada jį saugokite jį keltuve numatytoje vietoje.

Keltuvo viso naudojimo laikotarpiu patikrinimus atlikite reguliariai.

Patikrinimą reikia atlikti per dvylika (12) mėnesių nuo pirmo ar paskutinio atlikto patikrinimo. Jei keltuvas naudojamas kraštutinėmis sąlygomis, patikrinimų protarpus reikia sutrumpinti.

Reguliarių patikrinimų metu nustatoma keltuvo bendra darbinė būklė ir su sauga susijusių valdymo prietaisų būklė.

Ypatingas dėmesys turi būti skiriamas pokyčiams, galintiems įtakoti darbinę saugą.

Per reguliarius patikrinimus reikia nustatyti, kokia apimtimi galima įgyvendinti iš ankstesnių patikrinimų išmoktas pamokas ir įgytą patirtį, kad būtų užtikrinta geresnė sauga.

**DĖMESIO! Pirmiausiai reikia laikytis šalies teisės aktų!**

Reguliarūs patikrinimai ir techninio aptarnavimo priemonės išsamiau yra aprašytos skyriuje „Techninis aptarnavimas ir priežiūra“.

## DARBO VIETOS PATIKRINIMAS

### 1. Bendroji dalis

- Ar keltuvas tinka numatyta užduočiai?
- Ar keltuvo savybės yra pakankamos šiai užduočiai? (siekis, gebėjimas pakelti ir pan.)
- Ar keltuvo vieta yra saugi?
- Ar pakankamai apšviesta darbo vieta?

### 2. Dokumentai

- Ar yra šio keltuvo darbo ir techninio aptarnavimo instrukcijos? (gamintojo instrukcijos)
- Ar patikrinimai ir techninis aptarnavimas atliekami pagal instrukcijas ir ar buvo patikrinta, kaip sutaisyti saugai įtakos turintys gedimai? (patikrinimo protokolai)

### 3. Konstrukcija (vizualinis patikrinimas ir darbinis testas)

- Keltuvo bendra būklė
- Valdymo priemonių veikimas ir apsauga
- Sustojimas ekstremaliu atveju, garsinis signalas ir ribiniai jungikliai
- Elektriniai prietaisai ir laidynas
- Alyvos prasisunkimai
- Apkrovos žymos ir ženklai

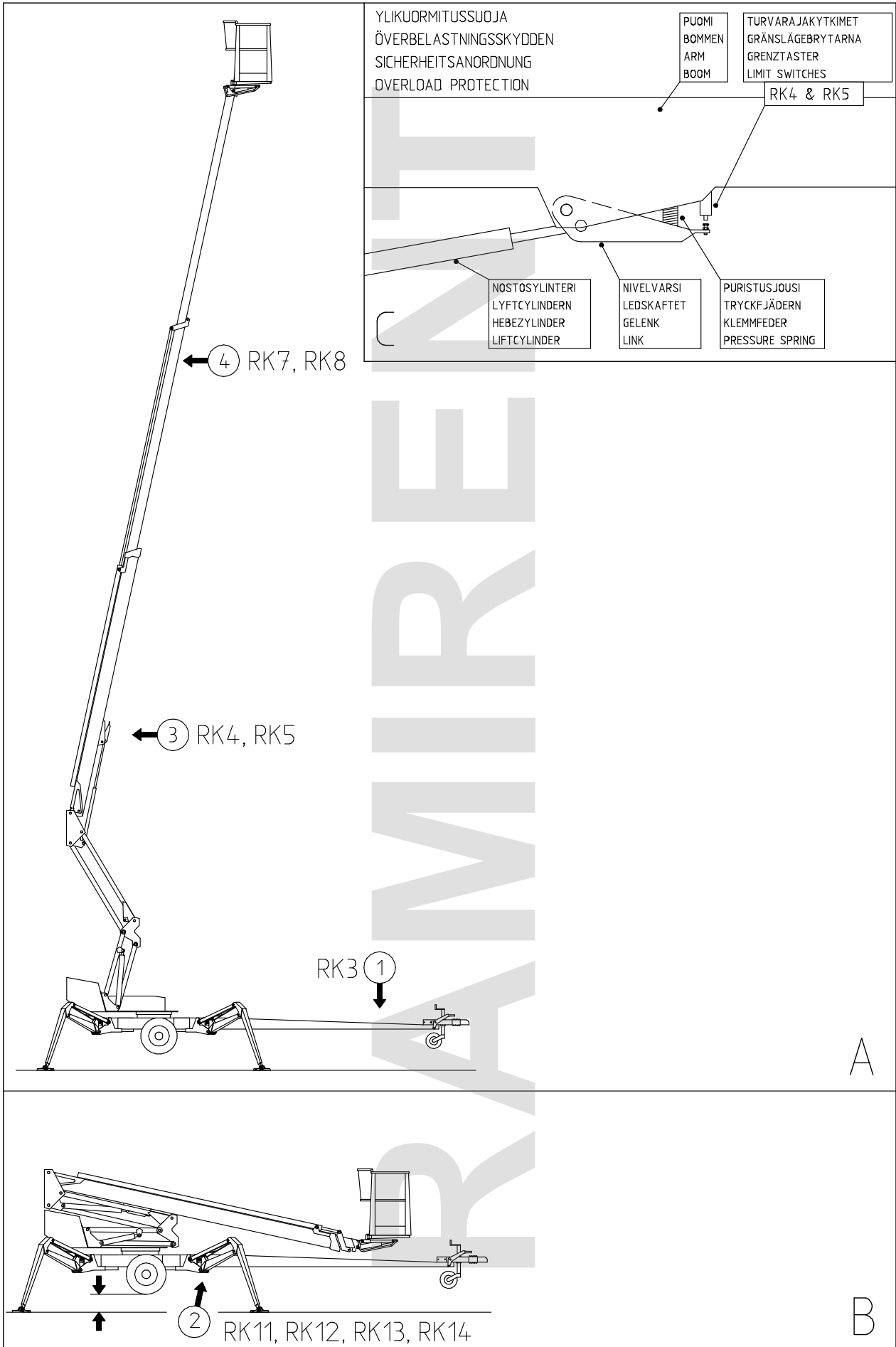
### 4. Operatorius

- Ar operatoriaus amžius pakankamas?
- Ar operatorius tinkamai apmokytas?

### 5. Ypatingi darbo vietos aspektai

- Ar esama kokių nors papildomų nuostatų, taikomų darbo vietai ar darbui?

DINO 180XT



## SAUGOS ĮTAISŲ VEIKIMAS

### 1. Atraminiai spyriai (Pav. A)

Saugos ribinis jungiklis **RK3** neleidžia veikti spyriams ir važiavimo įtaisui, kai strėlė nėra nuleista ant pervežimo atramos. Jungiklis randasi ant gražulo ties pervežimo atrama.

### 2. Strėlės pakėlimas (Pav. B)

Prieš pakeliant strėlę, visi keltuvo atraminiai spyriai turi būti atraminėje padėtyje. Įsitinkite, kad ratai yra virš žemės.

Saugos ribiniai jungikliai **RK11, RK12, RK13** ir **RK14** randasi ant atraminių spyrių.

### 3. Apsaugos nuo perkrovos jungikliai (Pav. A ir C)

Saugos ribiniai jungikliai apsaugo nuo keltuvo perkrovimo. Ties iš anksto nustatyta padėtimi perkrovos ribinis jungiklis **RK4** sustabdo teleskopo ištraukimą ir strėlės nuleidimą.

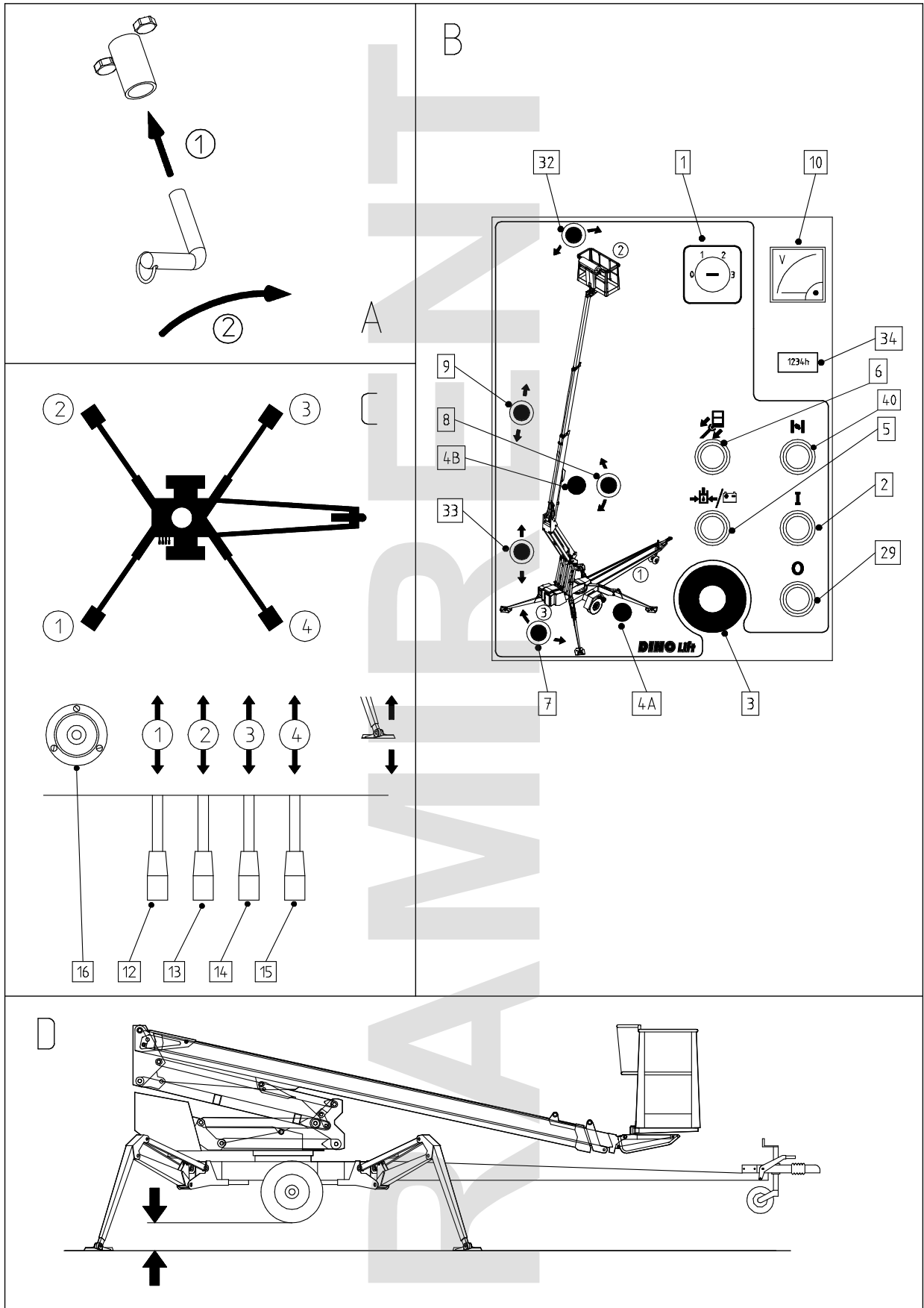
Perkrovos ribinis jungiklis **RK5** padeda, jei RK4 dėl bet kokios priežasties nesuveikia.

Platformos valdymo centre užsidega žalia lemputė, kai platforma dirba leidžiamame darbiname diapazone. Raudona lemputė užsidega, kai RK4 sustabdo judėjimą. Kai užsidega raudona lemputė, keltuvas galima valdyti tik ta kryptimi, kuria jis neišeina už leidžiamos srities. Saugos ribinis jungiklis RK5 padeda RK4 darbui, nes įjungia platformos zirkklį.

### 4. Kai paspaudžiamas sustojimo ekstremaliu atveju mygtukas, visi judesiai sustoja ir maitinimo blokas išjungiamas.

Prieš iš naujo įjungiant maitinimo bloką, reikia ištraukti sustabdymo ekstremaliu atveju mygtuką (3 mygtukas 14 psl. ir 22 mygtukas 18 psl.)

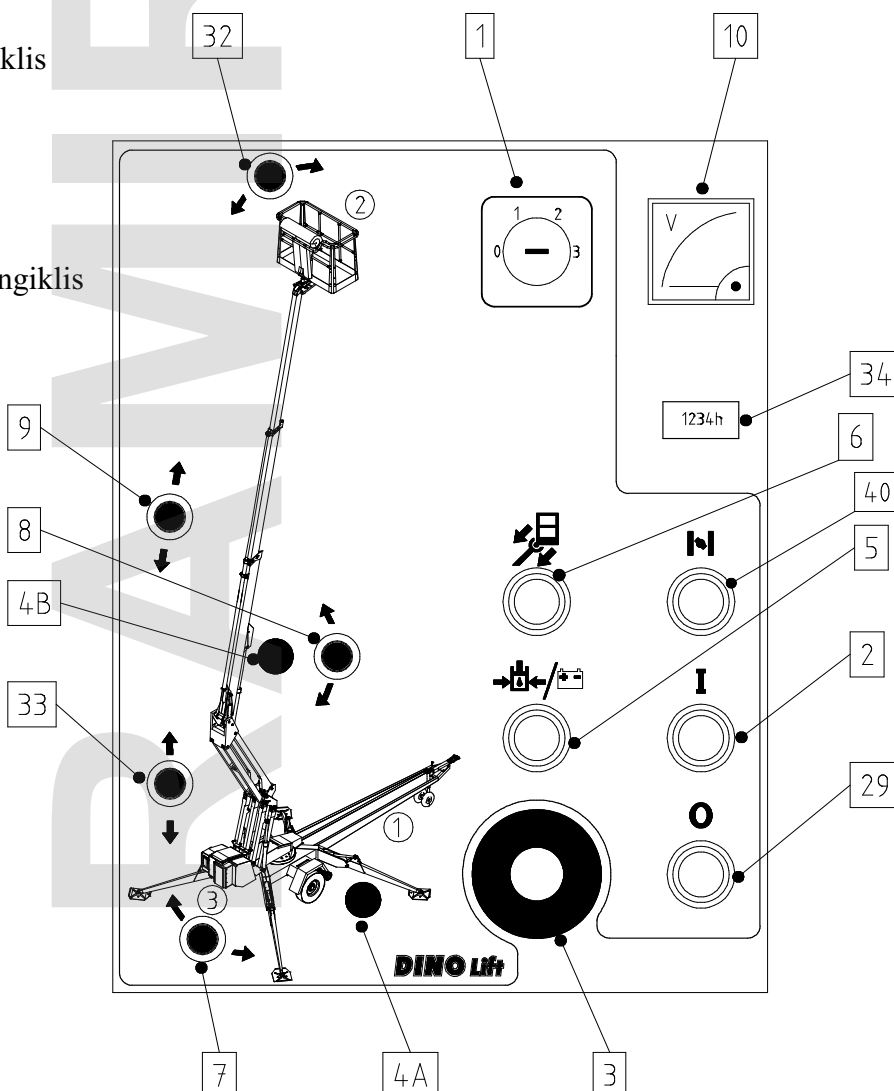
Įsitinkite, kad saugos įtaisų veikimu - neužrakinkite važiuoklės panelės dangčio raktu kol veikia keltuvas.



## VEIKIMO VALDYMO PRIEMONĖS

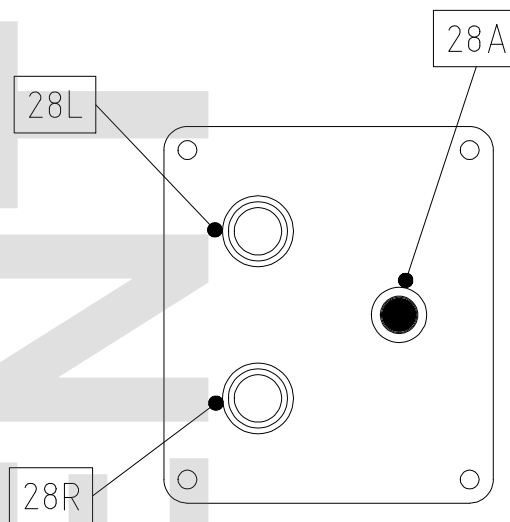
### VEIKIMO VALDYMO PRIEMONĖS ANT VAŽIUOKLĖS PANELĖS

1. Selektorinis jungiklis
  - 0 - uždegimas išjungtas
  - 1 - spyrių grandinė, hidraulinė pavara
  - 2 - strėlės valdymas iš platformos panelės
  - 3 - strėlės valdymas iš važiuoklės panelės
2. Įjungimo mygtukas
3. Sustojimo ekstremaliu atveju mygtukas
- 4A. Spyrių ribinių jungiklių žalia signalinė lemputė.
- 4B. Saugos įtaiso (RK4) raudona signalinė lemputė
5. Nuleidimo ekstremaliu atveju sistemos įjungimo mygtukas
6. Teleskopo įtraukimas, spaudimo mygtukas
7. Svirtinis jungiklis sukimui
8. Strėlės sistemos svirtinis jungiklis
9. Teleskopo judėjimo svirtinis jungiklis
10. Įtampos matuoklis
16. Važiuklės padėties rodiklis
29. Sustojimo mygtukas
32. Platformos nuosvyrio svirtinis jungiklis
33. Svirtinis jungiklis šarnyrinėms rankoms
34. Valandų skaitiklis
40. Droselinė sklendė

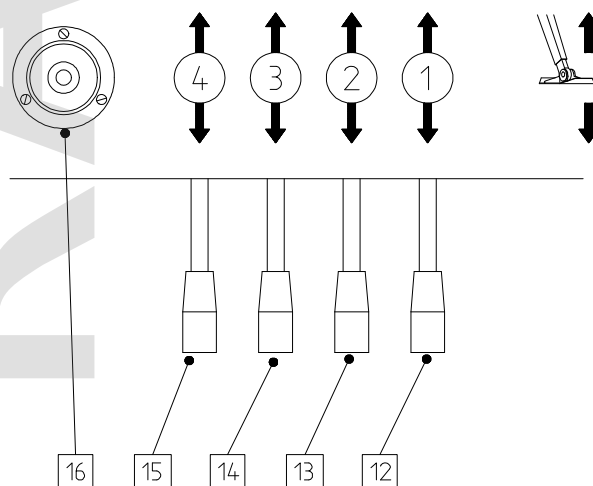
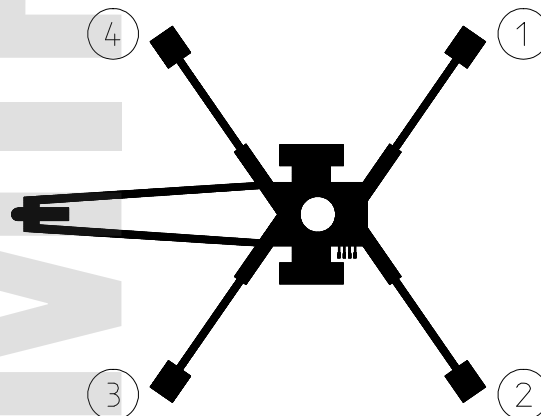


**VAŽIAVIMO SISTEMOS VEIKIMO VALDYMO PRIEMONĖS**

- 28A. Pirmyn - atgal  
 28A + 28L važiuoti kairėn  
 28A + 28R važiuoti dešinėn

**SPYRIŲ VEIKIMO VALDYMO PRIEMONĖS**

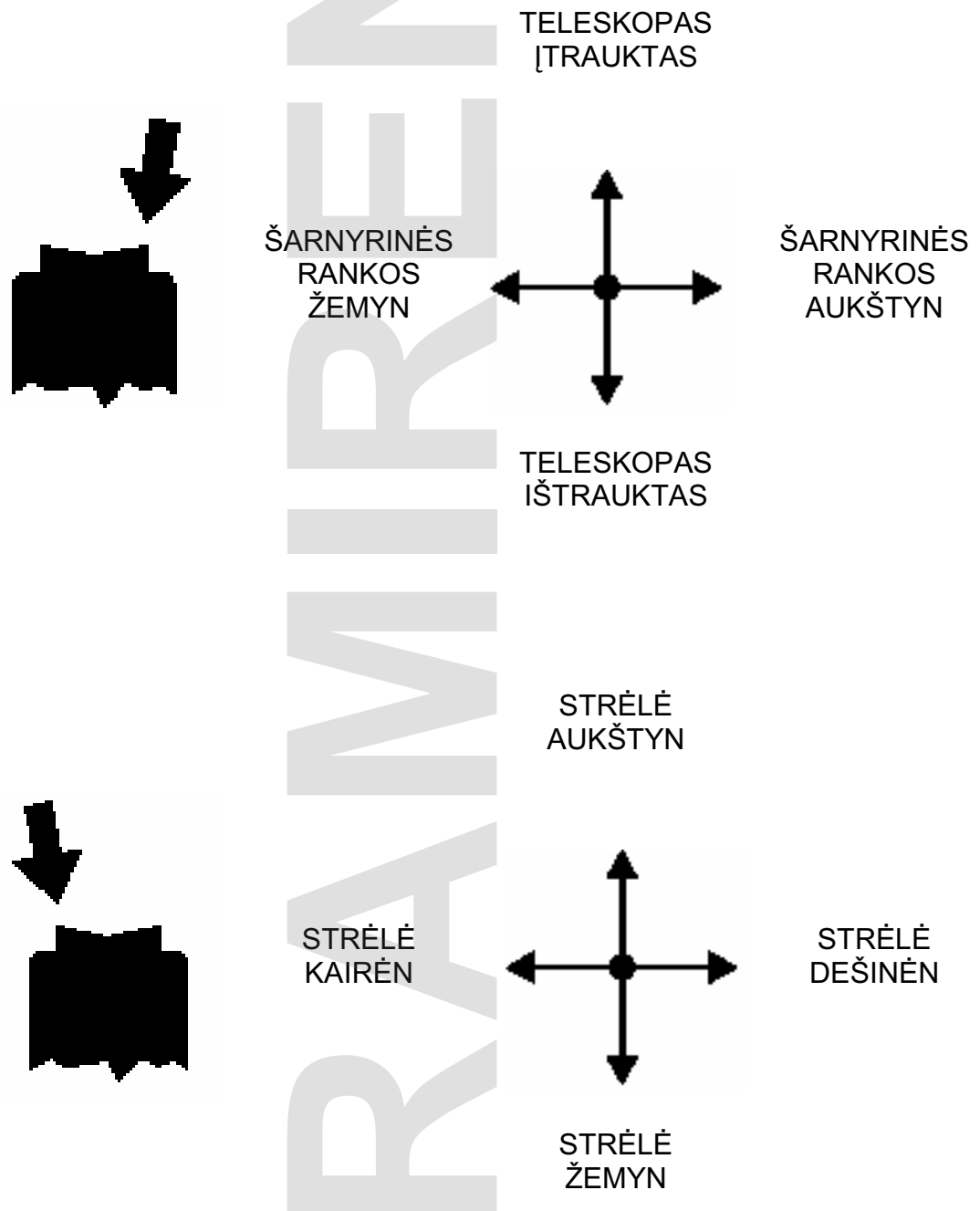
12. Galinis spyris, dešinys  
 13. Galinis spyris, kairys  
 14. Priekinis spyris, kairys  
 15. Priekinis spyris, dešinys  
 16. Važiuklės padėties rodiklis



## VEIKIMO VALDYMO PRIEMONĖS ANT PLATFORMOS

Prieš dirbdami su platformos valdymo priemonėmis, uždarykite važiuoklės valdymo panelės dangtį. Dangtį draudžiama užrakinti, kol veikia keltuvas.

### 17. Valdymo svirtis







- 18. Signalinės lemputės
  - žalia leidžiamo siekio diapazono ribose
  - raudona ties leidžiamo siekio diapazono riba
- 20. Nuleidimo ekstremaliu įtaiso įjungimo mygtukas
- 21. Teleskopo įtraukimas
- 22. Sustojimas ekstremaliu atveju
  - paspauskite, kad sustotų
  - ištraukite, kad įjungtumėte iš naujo
- 23. Garsinis signalas
- 24. Išvadinis lizdas 230 V AC / (2 vnt.)
- 25. Variklio išjungimas
- 26. Variklio užvedimas
- 30. Platformos sukimas (naudojamas vienu metu su paspaudimo mygtuku 35)
- 31. Platformos sūpuoklių saugiklis
- 35. Platformos horizontalus išlyginimas (paspaudimo mygtukas)
- 36. Platformos horizontalaus išlyginimo svirtis (naudojama vienu metu su paspaudimo mygtuku 35)

## **PRIEMONĖS, KURIŲ REIKIA IMTIS, JEI KYLA PAVOJUS, KAD KELTUVAS GALI PRARASTI STABILUMĄ**

Stabilumo sumažėjimo priežastimi gali tapti keltuvo gedimas, vėjas ar kita šoninė jėga, stovėjimo pagrindo griūtis ar nerūpestingumas užtikrinant pakankamą atramą. Daugeliu atvejų stabilumo sumažėjimą rodo keltuvo nuosvyris.

1. Jei yra laiko, bandykite rasti stabilumo sumažėjimo priežastį ir jos poveikio kryptį. Išpėjamoju signalu išpėkite žmones darbo vietoje.
2. Sumažinkite siekį į šoną įtraukdami teleskopą. Venkite staigių judesių.
3. Nusukite strėlę nuo pavojaus zonos, t.y. į padėtį, kurioje keltuvo stabilumas būtų normalus.
4. Nuleiskite strėlę.

Jei stabilumą praradote dėl keltuvo gedimo, nedelsiant sutaisykite gedimą.

Nenaudokite keltuvo, kol nebus sutaisytas gedimas arba patikrinta keltuvo būklė.

**Pastabos**

# RAMIRENT

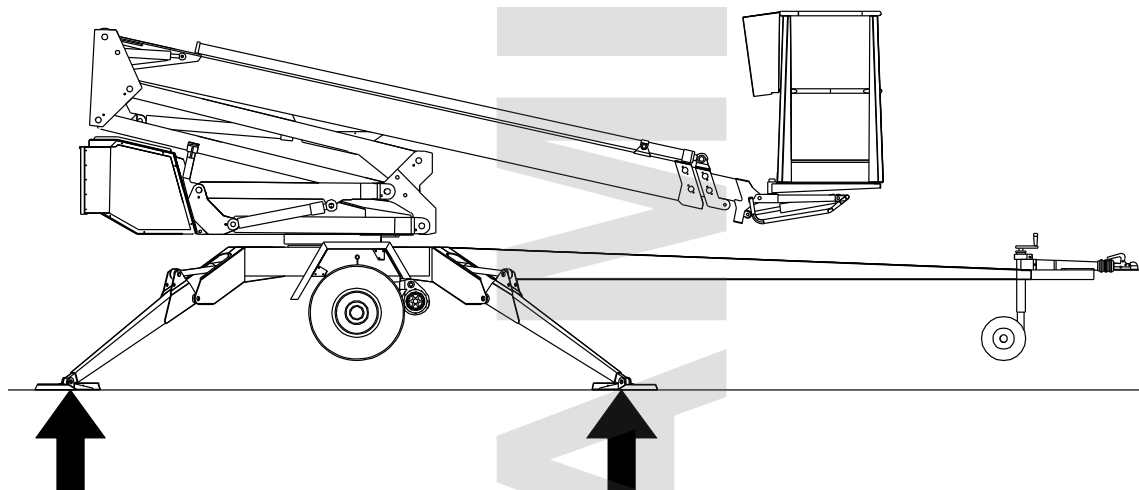
## PALEIDIMAS

### 1. Grunto stabilumas

- įsitikinkite, kad grunto lygus ir pakankamai kietas, kad galėtų išlaikyti keltuvaž pastovioje horizontalioje padėtyje

Grunto tipas	Tankumas	Maks. slėgis į gruntą P kg/cm <sup>2</sup>
Žvyras	Didelio tankumo	6
	Vidutinio tankumo	4
	Palaidas	2
Smėlis	Didelio tankumo	5
	Vidutinio tankumo	3
	Palaidas	1,5
Smulkus smėlis	Didelio tankumo	4
	Vidutinio tankumo	2
	Palaidas	1
Smėlis / purvas	Didelio tankumo (labai sunku dirbti)	1,00
	Vidutinio tankumo (sunku dirbti)	0,50
	Palaidas (lengva dirbti)	0,25

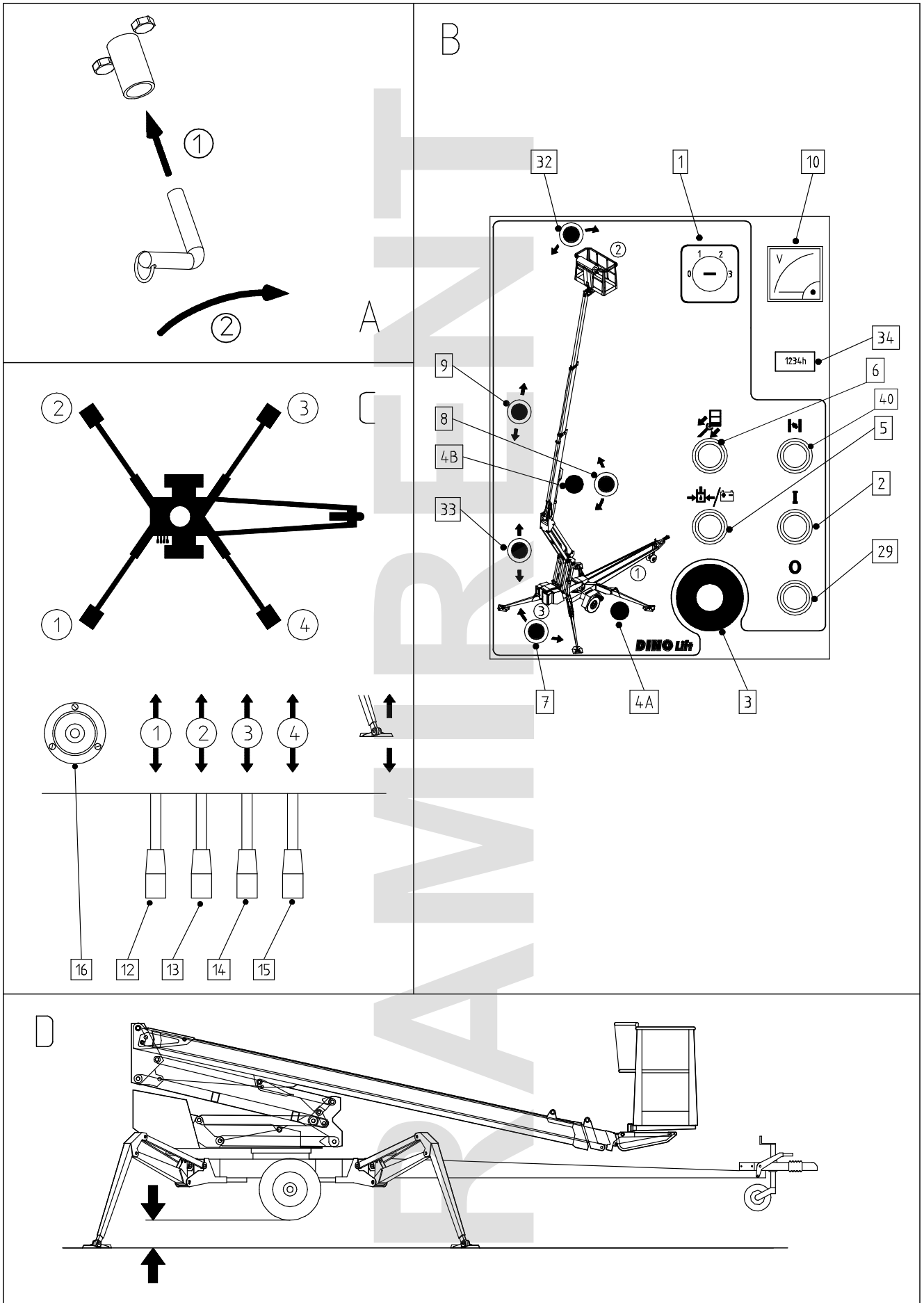
- jei gruntas minkštas, panaudokite pakankamai dideles ir tvirtas papildomas plokštes po atraminiais spyriais



- stebėkite ledo, galimo lietaus ir paviršiaus nuosvyrio poveikį atramoms (atraminiai spyriai negali slysti paviršiumi)
- dirbti draudžiama, jei keltuvas nėra tinkamai atremtas ir nėra horizontalioje padėtyje

### 2. Nuvežkite ar nustumkite keltuvaž į patikrintą kėlimo vietą

- įjunkite stovėjimo stabdį
- atjunkite keltuvaž nuo jį vilkusios transporto priemonės



### 3. Maitinimo tiekimo prijungimas prie keltuvo

#### A. MAITINAMAS IŠ KINTAMOS SROVĖS (AC) ŠALTINIO

Kol maitinimo tinklo įtampa įjungta, 12 V nuolatinė srovė (DC) tiekama iš atskiro bloko.

- prijunkite maitinimo tinklo laidą prie maitinimo tiekimo
- įjunkite pagrindinį jungiklį (pav. A)
- elektrinio variklio maksimaliai galiai pasiekti įtampa turi būti 230 V kintama srovė (AC) (-10 % / +6 %), dažnis turi būti 50 Hz, o saugiklio kategorija 10A (jungiamojo laido ilgis taip pat daro tam tikrą įtaką)

#### A. MAITINAMAS VIDAUS DEGIMO VARIKLIU

Nesant maitinimo tinklo, 12 V nuolatinė srovė (DC) tiekama iš akumulatoriaus.

- neprijunkite maitinimo tinklo laido (230 V AC)
- įjunkite pagrindinį jungiklį (pav. A)
- atidarykite kuro čiaupą
- įjunkite užvedimo droselinę sklendę, paspausdami mygtuką dangčio centre  
**Jeį akumulatorius išsikrovęs**, agregatą įjunkite traukdami starterio rankeną, laikydami nuspaudę mygtuką ties agregato pagrindu.  
 Starterio rankeną patraukite lengvai, kol pajusite pasipriešinimą, tada traukite staigiai.  
**Neleiskite, kad starterio rankena trinkelėtų atgal į variklį.**

- nustatykite variklio greitį iki pusės.

Tarp darbų palikite vidaus degimo variklį dirbantį, nes akumulatorius įkraunamas tik dirbant varikliui.

Uždarykite kuro čiaupą, kai išjungiame vidaus degimo variklį.

**Pastaba! Kuro čiaupas turi būti uždarytas, kai keltuvas yra velkamas.**

#### C. VEIKIMAS SU DYZELINIU VARIKLIU

- neprijunkite maitinimo tinklo laido (230 V AC)
- įjunkite pagrindinį jungiklį (pav. A)

**Prašome vadovautis atskiru, su keltuvas patiektu dyzeliniam varikliui skirtu naudotojo vadovu, kuriame yra nurodymai kaip užvesti variklį, kai akumulatorius yra išsikrovęs.**

Tarp darbų palikite vidaus degimo variklį dirbantį, nes akumulatorius įkraunamas tik dirbant varikliui.

Siekdami išvengti dyzelinio variklio elektronikos pažeidimo, **neatjunkite maitinimo tinklo srovės kol dyzelinis variklis dirba!**

### 4. Atidarykite dangtį ant važiuoklės, kad pasiektumėte veikimo valdymo priemones

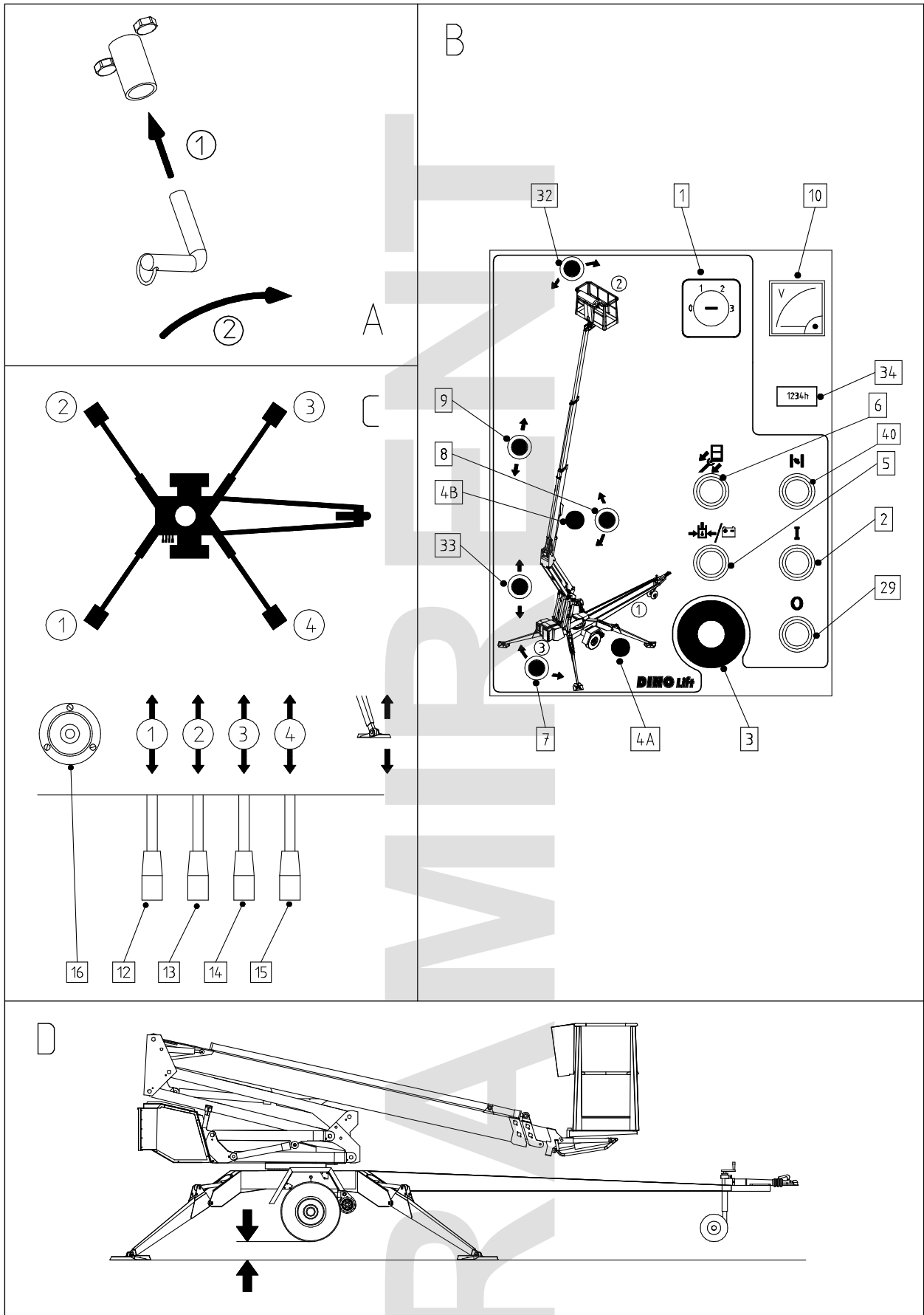
Patikrinkite akumulatoriaus būklę, kad užtikrintumėte nuleidimo ekstremaliu atveju sistemos veikimą.

Akumulatoriaus įkrovimo lygį rodo šviesos diodai.

Įkrovimo metu dega raudonas šviesos diodas, o žalias šviesos diodas - ne.

- kai akumulatorius yra beveik visiškai įkrautas, dega abu šviesos diodai
- kai akumulatorius yra visiškai įkrautas, dega žalias šviesos diodas, o raudonas mirksi
- jei po visiško įkrovimo dega abu šviesos diodai - akumulatorius nebepataisomai sugedęs

### 5. Pasukite selektorinį jungiklį (1) į padėtį 1 (Pav. B)



**6. Įjunkite variklį mygtuku 2 (žalias)**

Keltuvo elektrinis taimeris automatiškai atjungs maitinimo įtampą (12 V DC) praėjus 1 valandai nuo tada, kai veikė elektrinis ar vidaus degimo varikliai.

Iš naujo įjunkite maitinimo tiekimą paspausdami įjungimo mygtuką važiuoklės valdymo panelėje arba platformos valdymo panelėje.

Benzininis variklis:

- išjunkite droselinę sklendę
- nustatykite variklio greitį

**7. Jungiklis randasi ant gražulo ties pervežimo atrama.****8. Nuleiskite galinį atraminį spyrį (nepažeiskite gražulo įtempiamojo ratuko)****9. Spyrių pagalba horizontaliai išlyginkite važiuoklę pagal gulsčiuką (16) (Pav. C)****ĮSITIKINKITE, KAD RATAI BŪTŲ AIŠKIAI VIRŠ ŽEMĖS (PAV. D)**

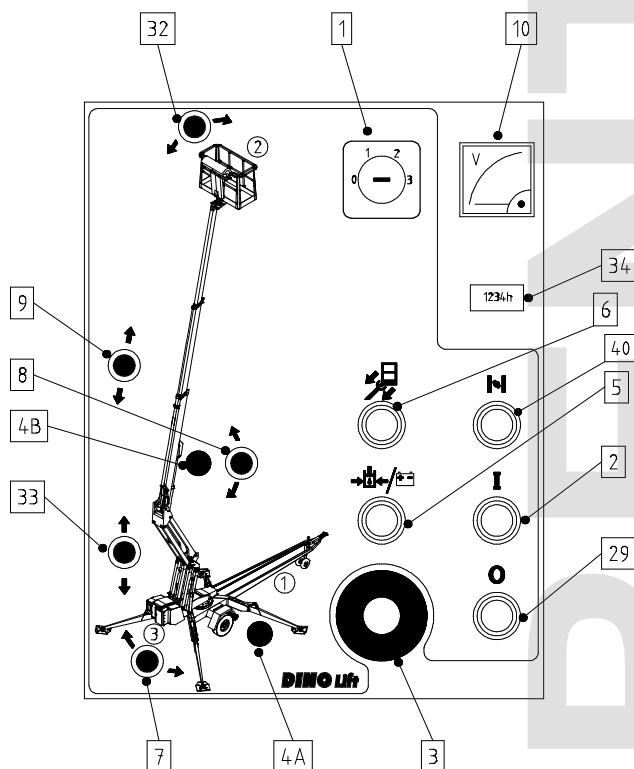
- (žalia) signalinė lemputė 4A važiuoklės valdymo pulte užsidegs, kai visi spyriai bus nuleistoje padėtyje ir spyrių ribinio jungiklio grandinė prijungta
- įsitikinkite, kad visi spyriai būtų tvirtai atremti į gruntą



## KELTUVO VALDYMAS IŠ VAŽIUOKLĖS PANELĖS

### 10. Pasukite selektorinį jungiklį (1) į padėtį 3

- dabar galite valdyti strėlę svirtimis 7, 8, 9, 33, o platformą - svirtimi 32 iš važiuklės panelės



- patikrinkite nuleidimo ekstremaliu atveju sistemos veikimą šiuo būdu:

1. pradėkite pakeldami strėlę maždaug 1 - 2 metrus (svirtimi 8) ir tęskite ištraukdami teleskopą 1 - 2 metrus (svirtimi 9), laikydami paspaudę sustojimo ekstremaliu atveju mygtuką - tai turi sustabdyti judėjimą
2. įjunkite nuleidimo ekstremaliu atveju sistemos maitinimo bloką (paspaudimo mygtukas 5), ištraukite teleskopą (svirtis 9) ir nuleiskite strėlę (svirtis 8)
3. ištraukite sustojimo ekstremaliu atveju mygtuką
4. pakelkite platformą nuo gražulo ir pasukite ją į šoną, kad galėtumėte nuleisti
5. ištraukite teleskopą tiek, kiek užtenka, kad būtų užtikrintas saugus patekimas ant platformos

### NEPAŽEISKITE GRAŽULO ĮTEMPIAMOJO RATUKO!

Strėlės judesiai yra pastebimai lėtesni, kai naudojama nuleidimo ekstremaliu atveju sistema. Strėlės judesių greičio negalima nuolat reguliuoti valdymo svirtimis, kai keltuvas valdomas iš važiuklės valdymo panelės.

Užfiksuokite selektorinį jungiklį (1) padėtyje 1 (atraminiai spyriai), prieš pradėdami darbą po strėle. Įsitinkinkite, kad ant platformos nebūtų nei žmonių, nei krovinių.



## **KELTUVO VALDYMAS IŠ PLATFORMOS PANELĖS**

**11. Pasukite selektorinį jungiklį (1) į padėtį 2 ir ištraukite raktelį**  
 Neužrakinkite raktu važiuoklės valdymo panelės dangčio.

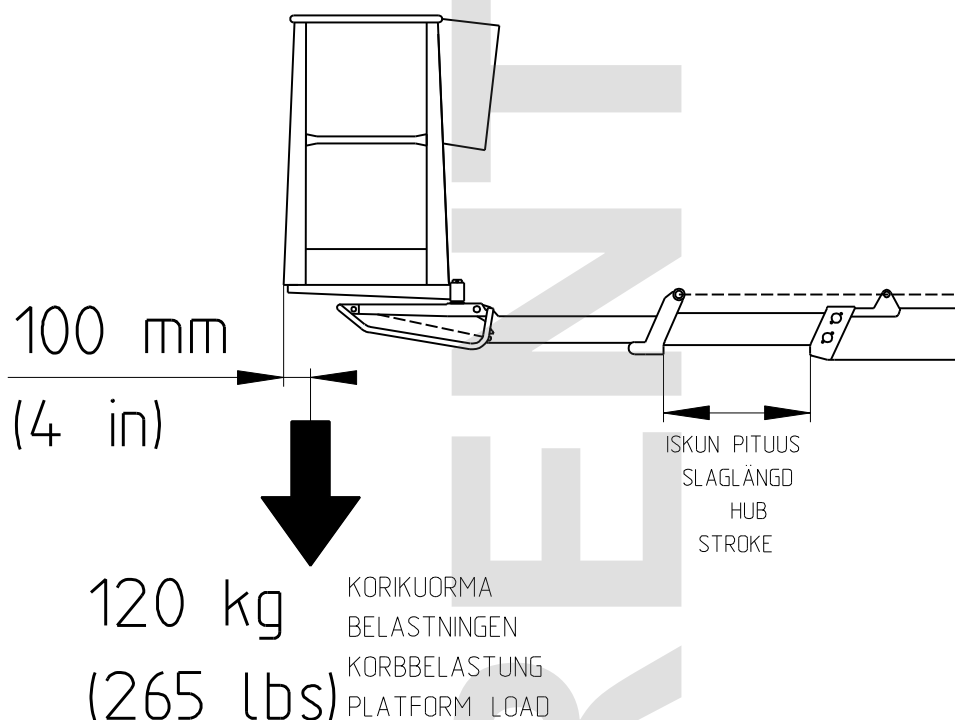
- dabar galite valdyti strėlę platformos valdymo panelėje esančia svirtimi 17  
 Pradėkite paspausdami kulisinį jungiklį valdymo svirties gale ir tada atsargiai nukreipkite svirtį norima judėjimo kryptimi. Jei pajudinsite svirtį prieš nuspausdami kulisinį jungiklį, veiksmo nebus leista atlikti.
- patikrinkite nuleidimo ekstremaliu atveju sistemos veikimą šiuo būdu:
  - pradėkite pakeldami strėlę maždaug 1 - 2 metrus (svirtimi 17) ir tęskite ištraukdami teleskopą 1 - 2 metrus, laikydami paspaudę sustojimo ekstremaliu atveju mygtuką - tai turi sustabdyti judėjimą
  - įjunkite nuleidimo ekstremaliu atveju sistemos maitinimo bloką (mygtukas 20), ištraukite teleskopą ir nuleiskite strėlę (svirtis 17)
  - ištraukite sustojimo ekstremaliu atveju mygtuką

## **NEPAŽEISKITE GRAŽULO ĮTEMPIAMOJO RATUKO!**

Platformos judėjimo greitį galima nuolat reguliuoti svirtimi (17).

## 12. Patikrinkite perkrovos ribinio jungiklio RK4 veikimą

- platformos apkrova apie 120 kg
- pastatykite strėlę į horizontalią padėtį



- ištraukite teleskopą  
Kai judėjimas sustoja, turi užsidegti raudona perkrovos lemputė (18).
- palyginkite siekį su šiame vadove pateiktais skaičiais siekio diagramoje (58 psl.).

### 12A. Priemonės, kurių reikia imtis po įvykusios perkrovos

- (Perkrovos ribinis jungiklis RK5 išjungia valdymo priemonių elektros grandinę ir įjungia platformos žirzeklį)
- įtraukite platformą į RK4 darbinio diapazono ribas, paspausdami „teleskopo įtraukimo“ mygtuką (31 arba 36) (užsidegs žalia lemputė)
- po to keltuvą galima valdyti įprastai

### ĮSPĖJIMAS!

Nedidinkite platformos apkrovos (pvz., papildomu asmeniu), kol dega raudona perkrovos lemputė (18).

Pavyzdys: asmuo, dirbantis vienas ant platformos, ištraukia teleskopą arba, naudojantis važiuoklės pultu, tuščia platforma ištraukiama iki maksimalaus siekio, laikant ją prie pat žemės. Jei dabar užsidega perkrovos signalinė lemputė, reikia įtraukti teleskopą prieš papildomai apkraunant platformą.

**JEI SAUGOS ĮTAISAI AR NULEIDIMO EKSTREMALIU ATVEJU SISTEMA NEVEIKIA, SUTAIKYKITE JAS PRIEŠ DIRBDAMI SU KELTUVU!**

## 13. Vadovaukitės skyriuje „Kasdieniniai patikrinimai“ pateiktu techninio aptarnavimo užduočių sąrašu

**14. Truputį pakėlę strėlę ir ištraukę teleskopą, įsitikinkite, kad platforma nenusileidžia pati, kai naudojamos veikimo valdymo priemonės**

**15. Kai dirbate šaltomis oro sąlygomis, leiskite varikliui truputį padirbti be apkrovos, kad pakiltų hidraulinės alyvos temperatūra. Pradėkite darbą atlikdami judesius atsargiai be apkrovos pirmyn ir atgal, naudodamiesi važiuoklės valdymo panele.**

**16. Pastatykite platformą prie darbo objekto.**

Platformos judesius galima valdyti nuolat reguliuojamu greičiu iš platformos valdymo panelės (o ne važiuoklės valdymo panelės). Vienu metu galima valdyti tik vieną judesį. Jei vienu metu bus naudojamos kelios svirtys, veiks tik mažiausią pasipriešinimą sukeliantis judesys.

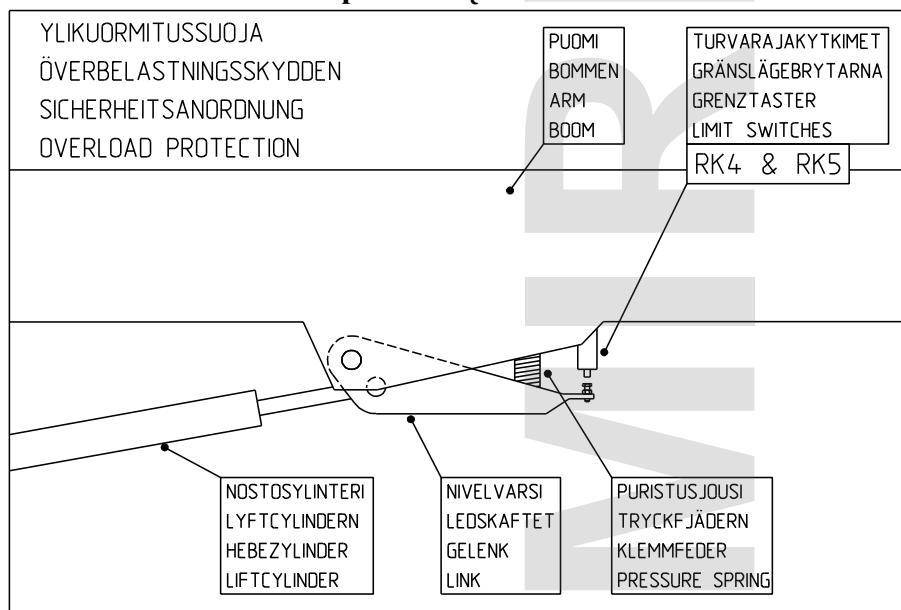
### **DĖMESIO!**

Platformos nuleidimas į pervežimo padėtį: visada prieš nuleisdami strėlę ant pervežimo atramos, visiškai įtraukite teleskopą, o platformą pasukite statmenai strėlei.

**NEPAŽEISKITE GRAŽULO ĮTEMPIAMOJO RATUKO!**

**NEIMKITE PAPILDOMOS APKROVOS ESANT VIRŠUTINĖJE PADĖTYJE!**

**17. Stebėkite kai keliate platformą**



- platformos darbinis diapazonas priklauso nuo apkrovos (žr. „Techniniai duomenys“) ir jį stebi saugos ribiniai jungikliai RK4 ir RK5, esantys po apsauginiu dangčiu. Draudžiama reguliuoti ar keisti ribinius jungiklius. Patikrinimą ir reguliavimą gali atlikti tik įgaliotas meistras.

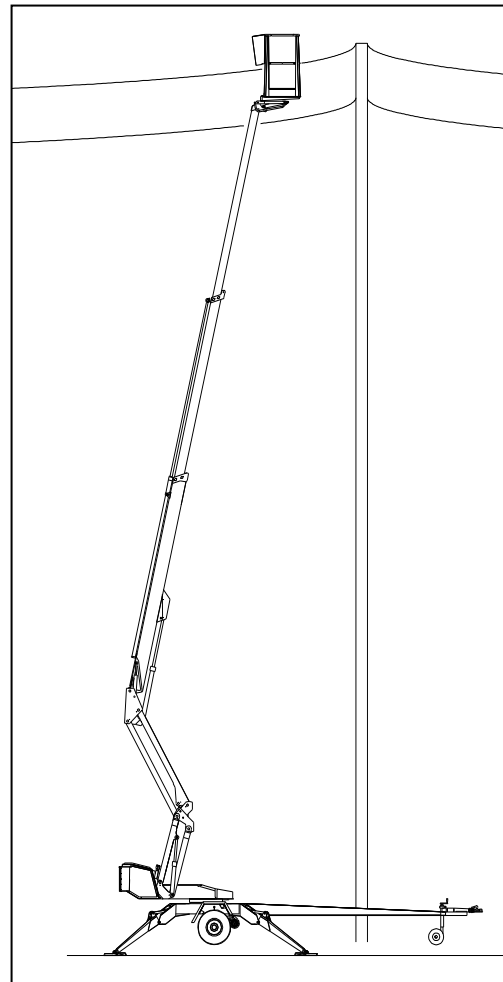
**18. Dirbant ilgą laiką toje pačioje padėtyje**

- platformos ir važiuoklės valdymo panelėse yra sustabdymui ir įjungimui skirti mygtukai. Kai oras šiltas ir platforma ilgą laiką stovi toje pačioje padėtyje, nereikia nuolat leisti varikliui dirbti.
- kai oras šaltas, rekomenduojama leisti varikliui dirbti, kad hidraulinė alyva būtų šilta.
- Taip pat rekomenduojama tarp darbų palikti vidaus degimo variklį dirbantį, taip užtikrinant gerą akumuliatorių įkrovimą.
- darbo metu reguliariai patikrinkite pagrindo stabilumą ir būklę, atsižvelgdami į oro ir grunto sąlygas.

- keltuvo elektrinis laikmatis automatiškai atjungs maitinimo įtampą (12 V DC) praėjus 1 valandai nuo tada, kai veikė elektrinis ar vidaus degimo varikliai  
Iš naujo įjunkite maitinimo tiekimą paspausdami įjungimo mygtuką važiuoklės valdymo panelėje arba platformos valdymo panelėje.

### 19. Judindami platformą atminkite

- saugotis aukštos įtampos elektros laidų
- neviršyti maksimalios leidžiamos šoninės jėgos (400 N)
- neliesti atvirų gyslų elektros laidų
- nemėtyti jokių daiktų nuo platformos
- nesugadinti keltuvo
- neimti papildomos apkrovos esant viršutinėje padėtyje
- nesugadinti kitų įtaisų
- neapkrauti platformos vertikaliai daugiau, nei leidžiama

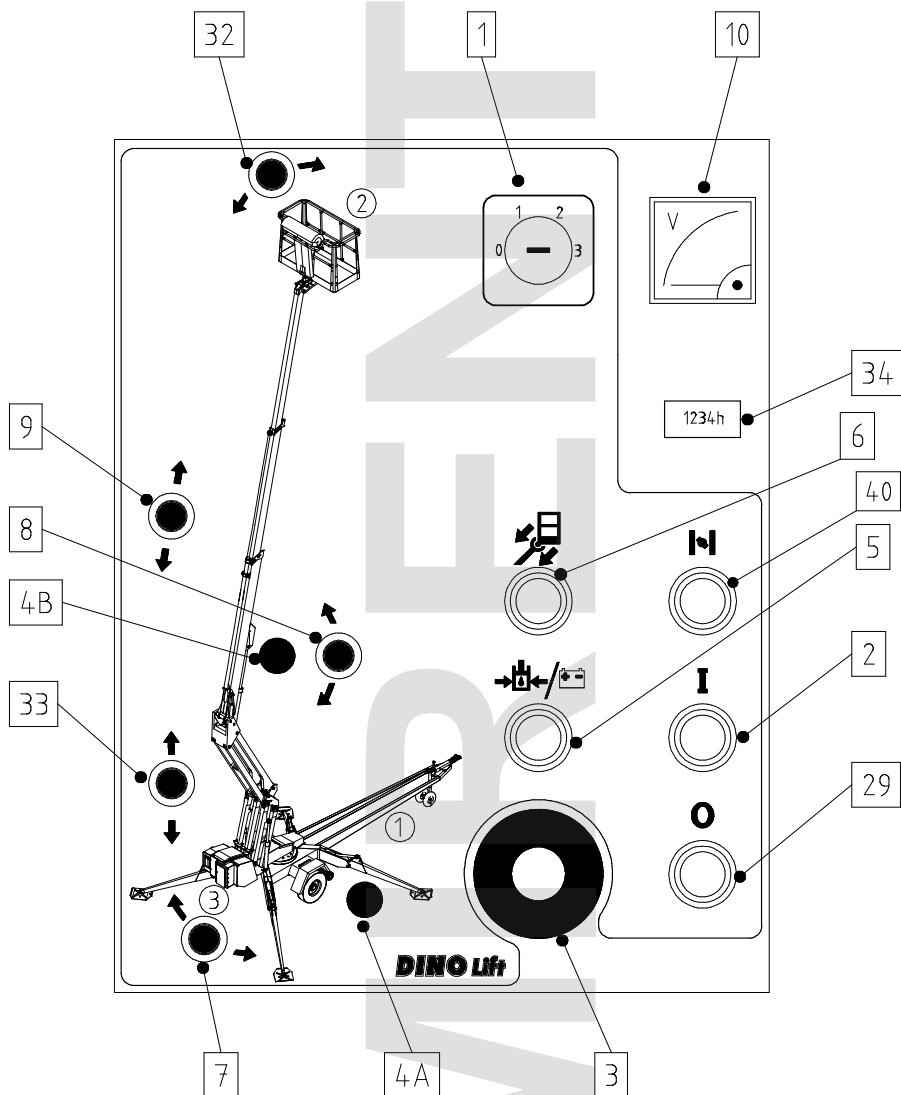


### 20. Kai paliekate keltuvaž

- pastatykite keltuvaž į saugią padėtį, pageidautina į pervežimo padėtį
- išjunkite maitinimo bloką
- neleiskite be leidimo naudotis keltuvaž - užrakinkite valdymo centro dangtį

## 21. Platformos padėties reguliavimas

Iš važiuoklės valdymo centro (LCB)



Platformos padėtį galima reguliuoti iš važiuoklės valdymo panelės šiuo būdu:

- pasukite selektorinį jungiklį (1) į padėtį 3
- pasirinkite taisomojo judesio kryptį valdymo svirtimi (32)

Reguliavimą atlikite, kol strėlė yra horizontalioje padėtyje.

Platformos horizontalų išlyginimą atlikite, kol keltuvas yra atraminėje padėtyje (spyriai nuleisti).

Iš platformos (UCB):



Platformos padėtį galima reguliuoti iš platformos valdymo panelės šiuo būdu:

- pasukite selektorinį jungiklį (1) į padėtį 2
- paspauskite selektorinį jungiklį (35) platformos horizontaliam išlyginimui
- pasirinkite taisomojo judesio kryptį valdymo svirtimi (36)

Reguliavimą atlikite, kol strėlė yra horizontalioje padėtyje.

Platformos horizontalų išlyginimą atlikite, kol keltuvas yra atraminėje padėtyje (spyriai nuleisti).

## NULEIDIMO EKSTREMALIU ATVEJU SISTEMA

Apsaugai nuo galimų maitinimo gedimų keltuve yra įrengta akumuliatoriumi maitinama nuleidimo ekstremaliu atveju sistema.

1. Sistemos sąranka
  - 12 V 44 Ah
  - įkroviklis
  - hidraulinis blokas 12 V nuolatinės srovės (DC)
2. Akumuliatoriaus techninis aptarnavimas
  - sistemoje yra įdiegtas automatinis akumuliatoriaus įkroviklis su apsauga nuo trumpo jungimosi ir perkaitimo
    - įtampa įkrovimo metu      techninė priežiūra 13,8 V, įkrovimas 14,7 V
    - nominali srovė                      3A
  - jei reikia, įpilkite distiliuoto vandens, kad apsemtų akumuliatoriaus elementus
3. Hidraulinį bloką sudaro:
  - slėgio redukcinis vožtuvas, nustatyta reikšmė 15 MPa (150 barų)
  - atgalinis vožtuvas
  - nuolatinės srovės variklis 800 W

Įjunkite nuleidimo ekstremaliu atveju sistemą paspausdami mygtuką (20 ant platformos arba 5 ant važiuoklės).

Nuleidimo ekstremaliu atveju sistemą galima valdyti tik nuspaudus mygtuką.

### DĖMESIO!

Pradėkite visiškai ištraukdami teleskopą, tada nuleiskite strėlę ir galiausiai pasukite strėlės sistemą.

Nuleidimo ekstremaliu atveju sistemą galima taip pat panaudoti keliant atraminius spyrius į pervežimo padėtį. **Pastaba!** Spyrių nuleidimo ekstremaliu atveju sistemos darbui reikia dviejų asmenų, nes keletą veiksmų reikia atlikti vienu metu.

Įjunkite nuleidimo ekstremaliu atveju sistemą važiuoklės valdymo panelės 5 mygtuku, paspauskite žemyn vožtuvo ritę (žr. pavyzdį) ir valdykite spyrius jų valdymo svirtimis. Visus judesius atlikite vienu metu.



Jei nuleidimo ekstremaliu atveju sistema neveikia, bandykite išpėti kitus statybiniuose darbuotojus, kad jie įjungtų keltuvo variklį ar nuleidimo ekstremaliu atveju bloką, pavyzdžiui, pakeisdami akumuliatorių.

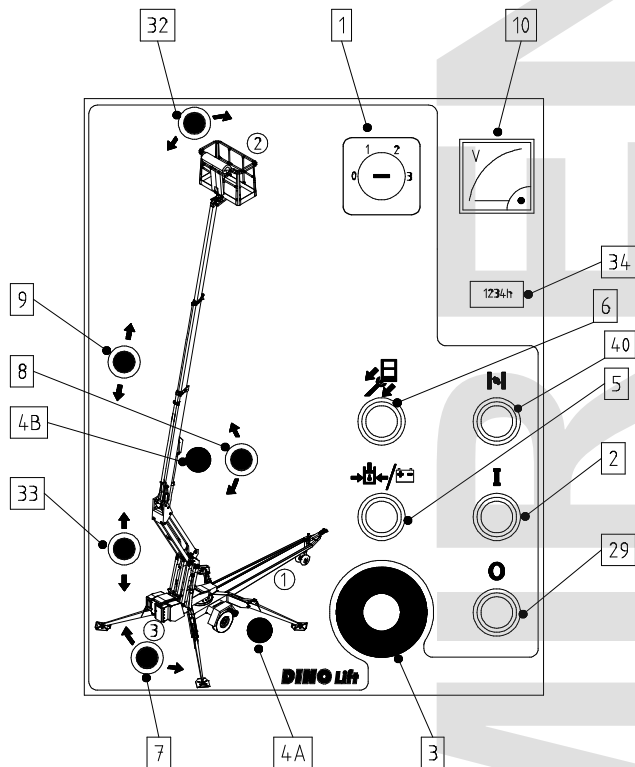
Visada patikrinkite nuleidimo ekstremaliu atveju sistemos akumuliatoriaus būklę prieš pradėdami dirbti su keltuvu (žr. 23 psl.).



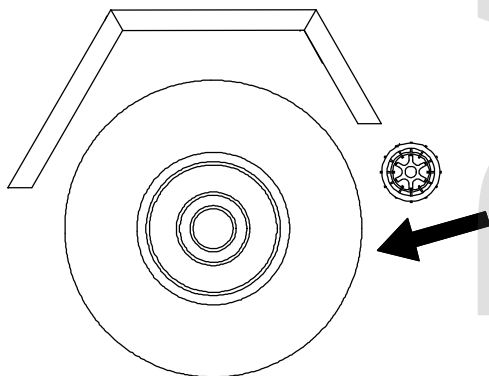
## VAŽIAVIMO ĮTAISAS

Hidraulinis važiavimo įtaiso paskirtis yra perkelti keltuą darbo vietoje, jei negalima panaudoti velkančios transporto priemonės.

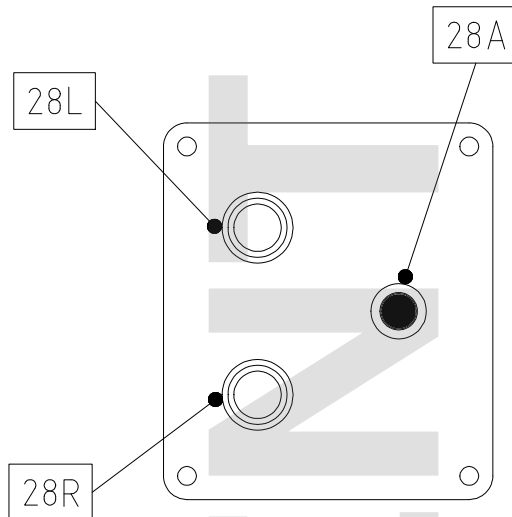
- užveskite agregatą
- nustatykite variklio greitį iki  $\frac{3}{4}$  maksimalaus (jei naudojamas vidaus degimo variklis)  
Agregato darbinis greitis įtakoja važiavimo greitį.
- pasukite selektorinį jungiklį 1 spyriai į padėtį (1)



- įsitikinkite, kad platforma yra pervežimo padėtyje, o spyriai - pakelti į viršutinę padėtį
- įsitikinkite, kad maitinimo laidas yra pakankamai ilgas visam kelionės atstumui (jei naudojamas maitinimas iš laido)
- prispauskite važiavimo įtaisą prie rato



- atleiskite stovėjimo stabdį



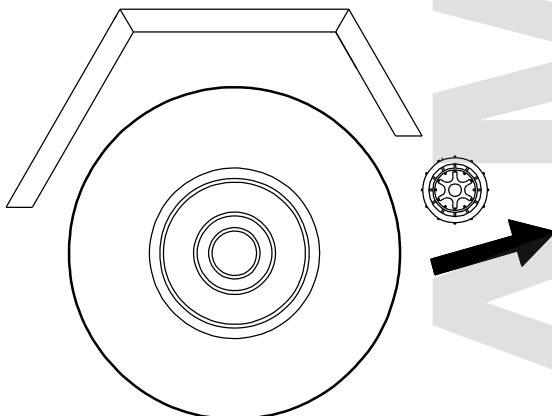
- keltuvu važiuokite naudodamiesi mygtukais

pirmyn / atgal 28A

kairėn 28 A + 28 L

dešinėn 28 A + 28 R

- kreipiamuoju ratu nevažiuokite į kliūtis ar kelio duobes
- atvažiavę įjunkite stovėjimo stabdį
- atjunkite važiavimo įtaisą nuo rato



Važiavimo įtaiso nuotolinis valdymas (papildoma įranga).

- įkiškite nuotolinio valdymo laidą į važiavimo įtaiso valdymo dėžutės lizdą

### DĖMESIO!

Saugokitės, kad nesugadintumėte kreipiamojo rato vamzdžio ištraukiant jį per daug. Kadangi keltuvą perkeliama važiavimo įtaisu, kreipiamojo rato koto tinkamą ilgį galima nustatyti sureguliuojant tarpą tarp gražulo / stabdžių traukės apatinio paviršiaus ir rato iki 1 - 3 cm. Taip ratas gali laisvai sukis.

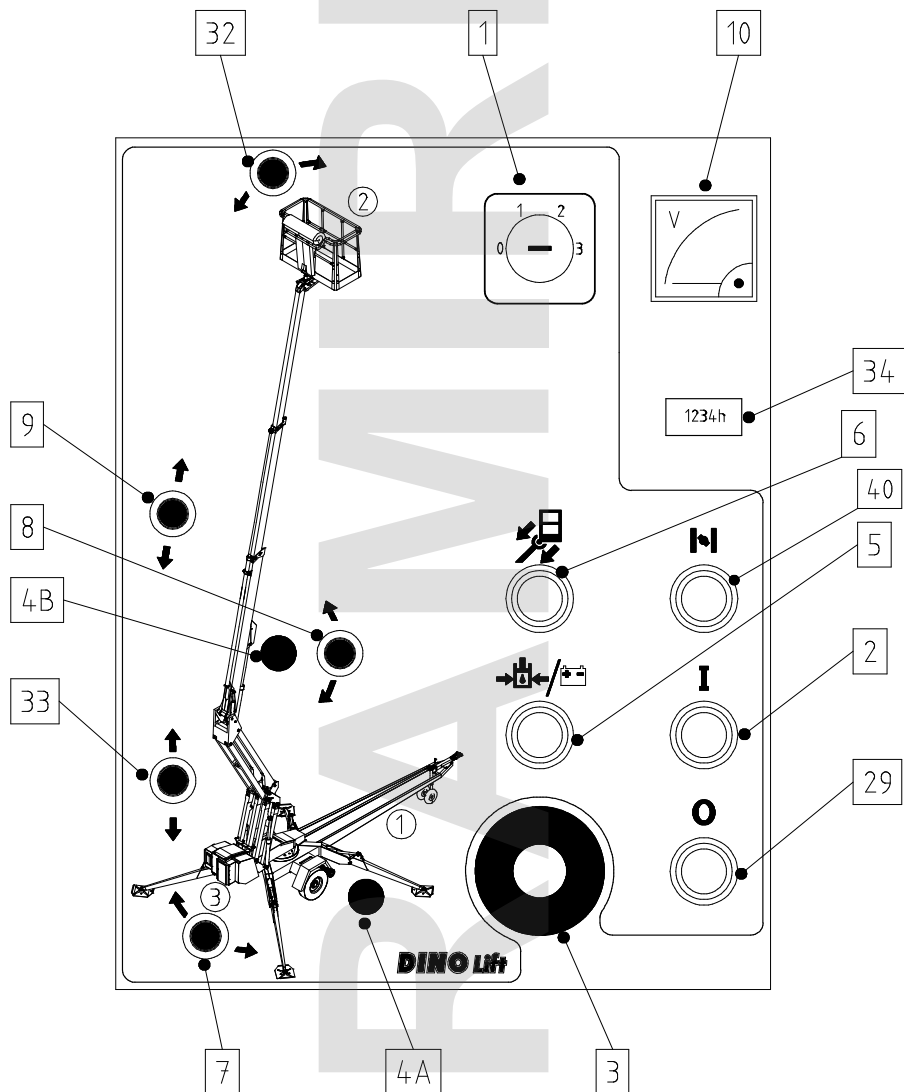
## **SPECIALŪS NURODYMAI KAI NAUDOJAMA ŽIEMĄ**

- žemiausia leidžiama darbinė temperatūra yra **-20 °C**
- jei temperatūra žemiau nulio, prieš atliekant judesius, leiskite maitinimo blokui padirbti kelias minutes
- pradėkite keliais judesiais, kad sušiltų alyva cilindruose ir būtų užtikrintas tinkamas vožtuvų veikimas
- patikrinkite, kad ribiniai jungikliai ir nuleidimo ekstremaliu atveju įtaisai veiktų ir būtų švarūs (nebūtų purvo, sniego, ledo ir pan.)
- apsaugokite valdymo panelę ir platformą nuo sniego ir ledo, kai jos nenaudojamos

**VISADA NUO KELTUVO NUVALYKITE PURVĄ, SNIEGĄ IR PAN.**

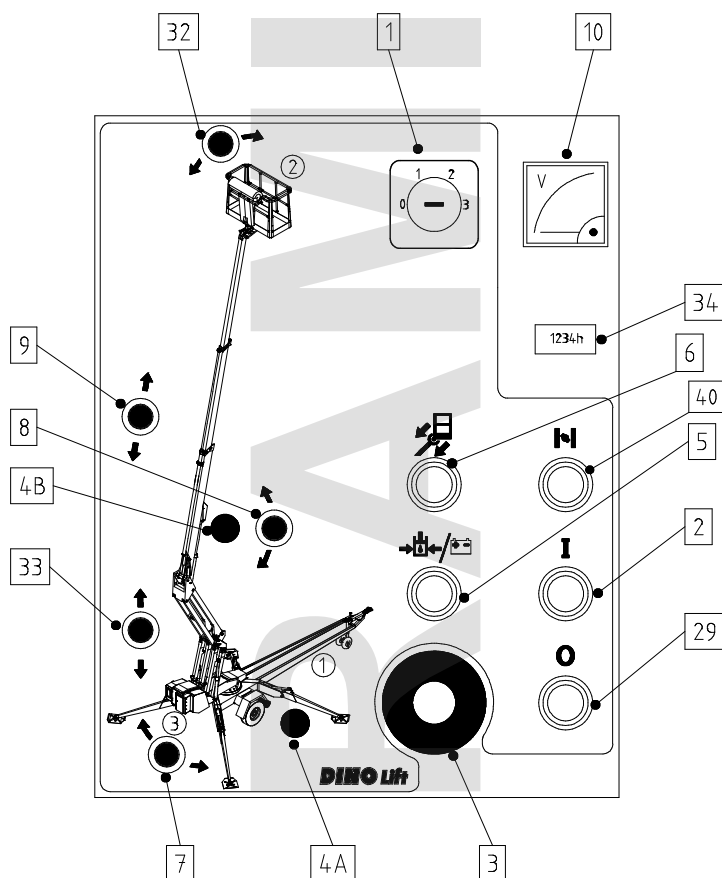
## PRIEMONĖS, KURIŲ REIKIA IMTIS DARBO DIENOS PABAIGOJE

1. Visiškai įtraukite teleskopo strėlę.
2. Patikrinkite, kad platforma būtų statmena strėlei.
3. Nuleiskite strėlę / platformą ant gražulo atramos.
  - ant pervežimo atramos esantis ribinis jungiklis neleidžia spyriams veikti, jei platforma nėra nuleista
4. Uždarykite platformos valdymo panelės dangtį.
5. Pasukite selektorinį jungiklį į padėtį 0.
6. Jei norite įkrauti akumuliatorių, palikite prijungtus maitinimo laidus, visais kitais atvejais išjunkite keltuvažį iš maitinimo tinklo.
7. Įsitinkinkite, kad dangčiai užrakinti.



## KELTUVO PARUOŠIMAS PERVEŽIMUI

1. Visiškai įtraukite teleskopo strėlę.
2. Patikrinkite, kad platforma būtų statmena strėlei.
3. Nuleiskite strėlę / platformą ant gražulo atramos.
  - ant pervežimo atramos esantis ribinis jungiklis neleidžia spyriams veikti, jei platforma nėra nuleista
4. Uždarykite platformos valdymo panelės dangtį.
5. Pasukite selektorinį jungiklį 1 spyriai į padėtį (1).
6. Pakelkite atraminius spyrius.
  - pirma galinius atraminius spyrius (nepažeiskite galinių šviesų)
  - tada priekinius atraminius spyrius (nepažeiskite kreipiamojo rato)
7. Įjunkite stovėjimo stabdį.
8. Įsitikinkite, kad važiavimo įtaisas atjungtas.
9. Pasukite selektorinį jungiklį į padėtį 0 ir atjunkite keltuvaž nuo maitinimo tiekimo.
10. Įsitikinkite, kad dangčiai užrakinti.



## PRIJUNGIMAS PRIE VELKANČIOS TRANSPORTO PRIEMONĖS

1. Pakelkite ir pastumkite pirmyn šarnyrinės movos rankeną (važiavimo kryptimi). Dabar šarnyrinė mova atlaisvinta.
2. Spauskite šarnyrinę movą ant vilkimo įtaiso šarnyrinės atramos naudodami šiek tiek jėgos. Susijungimas ir užsifiksavimas įvyksta automatiškai.

### **DĖMESIO! VIŠADA ĮSITIKINKITE, KAD PO SUJUNGIMO ŠARNYRINĖ MOVA BŪTŲ TINKAMAI UŽFIKSUOTA!**

Šarnyrinę movą valykite ir tepkite reguliariai.

3. Prie transporto priemonės prijunkite sustojimo ekstremaliu atveju laidus ir šviesų kištuką. Patikrinkite, ar laidai nesitrina ir ar tinkamai veikia.
4. Patikrinkite kaip veikia šviesos.
5. Atsargiai atleiskite stovėjimo stabdį ir įsitikinkite, kad jo fikсatorius veikia, o rankena - laikosi apatinėje padėtyje.
6. Pakelkite kreipiamąjį ratą į pervežimo padėtį.

### **KELTUVO VILKIMO METU ANT PLATFORMOS NEGALI BŪTI JOKIO KROVINIO!**

Ypač tai atvejais, kai keltuva statote ar atjungiate nuo velkančios transporto priemonės ant šlaito, stovėjimo stabdį užtraukite kuo stipriau. Įjungus stovėjo stabdį, pastumkite keltuva atgal, kad atbulinės eigos automatika atlaisvintų stabdžių kaladėles. Spyruoklinis cilindras dar tvirčiau užveržia stovėjimo stabdį. Taip transporto priemonės stabdžiai vėl tinkamai veikia. Stabdžius sureguliuokite pagal techninio aptarnavimo instrukcijas. Po ratais pastatykite kaladėles, kaip papildomą atsargumo priemonę.

Jei keltuva paliekate stovėti ilgesnį laiką, pavyzdžiui, žiemos metu, rekomenduojame jį pastatyti ant atramų, kad ratai būtų visiškai neapkrauti.

### **DĖMESIO!**

- Patikrinkite
  - spyrių pervežimo padėtį
  - šarnyrinės movos užfiksavimą
  - šviesų veikimą
  - stovėjimo stabdį
  - padangų būklę ir slėgį jose
    - galinė ašis 450 kPa (4,5 baro)
    - kreipiamasis ratas 250 kPa (2,5 baro)
  - saugos laidus
  - stabdžių fiksavimą po pervežimo
  - kreipiamojo rato prijungimą
  - kad važiavimo įtaisas atjungtas nuo rato

**KASDIENINIS PATIKRINIMAS (PALEIDIMO PATIKRINIMAS)**

**Visada reikia atlikti naujoje darbo vietoje ir kiekvienos darbo dienos pradžioje.**

**Patikrinimą atlieka naudotojas.**

**Patikrinimo metu reikia atkreipti dėmesį į šiuo dalykus:**

- nustatyti keliamąją galią nuo žemės kėlimo vietoje (žr. lentelę „maksimalus leidžiamas slėgis į žemę esant skirtingiems grunto tipams“ 21 psl. pateiktos gairės)
- patikrinkite keltuvo stovėjimo stabilumą
- kontroliuokite padėties rodiklio tinkamą veikimą
- išbandykite, kaip veikia sustojimo ekstremaliu atveju sistema iš platformos ir važiuoklės valdymo panelių
- išbandykite, kaip veikia nuleidimo ekstremaliu atveju sistema iš platformos ir važiuoklės valdymo panelių
- išbandykite pavojaus signalą
- patikrinkite įspėjamąsias ir signalines lemputes / šviesas
- patikrinkite, kaip veikia šviesos ir atšvaitai ir ar jie švarūs
- patikrinkite veikimo valdymo priemonių būklę ir išbandykite visus darbinius judesius
- patikrinkite prieigos kelių būklę, platformos vartus ir turėklus
- patikrinkite perkrovos ribinių jungiklių veikimą (vadovaukitės techninio aptarnavimo instrukcijomis)
- patikrinkite ribinius jungiklius, kurie užkerta kelią strėlės judesiams (vadovaukitės techninio aptarnavimo instrukcijomis)
- patikrinkite ribinių jungiklių veikimą, kurie užkerta kelią spyrių judesiams (vadovaukitės techninio aptarnavimo instrukcijomis).
- patikrinkite hidraulinės sistemos sandarumą
- išbandykite stabdžius
- patikrinkite keltuvaž vizualiai
- apžiūrėkite ar vietovėje netoliese nėra elektros linijų (vadovaukitės saugos atstumais, nurodytais 9 psl.)